

Intervenció arqueològica preventiva al carrer Sant Francesc, plaça Dr. Montal i carrer Caritat - Rec Monar

La Garriga, Vallès Oriental

Del 4 al 8 i 15 de novembre de 2013



Exp. Generalitat de Catalunya: R/N 470 K121 N-314-2013/1-10352 | R/N 470 K121 NB-2013/2-10393

Marc Bosch de Doria

Dídac Pàmies Gual

Mataró, 18 de novembre de 2013

Intervenció arqueològica

C. Sant Francesc, pl.Dr. Montal i c.Caritat (Rec Monar)
La Garriga, Vallès Oriental

SUMARI

1.	SITUACIÓ	4
2.	CONTEXT GEOFÍSIC	4
3.	CONTEXT HISTÒRIC	5
4.	ANTECEDENTS ARQUEOLÒGICS.....	7
5.	PROTECCIÓ PATRIMONIAL.....	8
6.	MOTIVACIÓ I OBJECTIUS	8
7.	FONAMENTS DE DRET	8
8.	METODOLOGIA.....	8
9.	TREBALLS REALITZATS.....	9
10.	RESULTATS DE LA INTEVENCIÓ.....	9
11.	RESTES ARQUEOLÒGIQUES AFECTADES.....	10
12.	CONCLUSIONS	10
13.	BIBLIOGRAFIA	11

ANNEX 1. RESOLUCIONS GENERALITAT DE CATALUNYA

ANNEX 2. DOCUMENTACIÓ FOTOGRÀFICA

ANNEX 3. UNITATS ESTRATIGRÀFIQUES

ANNEX 4. DOCUMENTACIÓ PLANIMÈTRICA

Intervenció arqueològica

C. Sant Francesc, pl.Dr. Montal i c.Caritat (Rec Monar)
La Garriga, Vallès Oriental

FITXA TÈCNICA

Lloc de la intervenció	Carrer Sant Francesc, plaça Dr. Montal i carrer Caritat
Població i comarca	La Garriga, Vallès Oriental
Jaciment/s arqueològic/s	Rec Monar
Coordenades UTM ETRS89	X:440461.12 Y:4615060.7 Z:244,6 m
Promoció	Ajuntament de La Garriga
Execució intervenció	Antequem, SL
Direcció tècnica	Marc Bosch de Doria
Tipus d'intervenció	Preventiva
Expedient Generalitat de Catalunya	R/N 470 K121 N-314-2013/1-10352 R/N 470 K121 NB-2013/2-10393
Activitat autoritzada	Control arqueològic preventiu
Dates	Del 4 al 8 i 15 de novembre de 2013
Resum	L'ajuntament de La Garriga ha realitzat una obra per a la instal·lació de nou clavegueram per tal de connectar el clavegueró de la finca situada al núm. 31 de la Plaça del Dr. Montal. La rasa de 74,9m de longitud, 0,8m d'amplada i entre 1,8 i 2 m de profunditat ha permès localitzar un tram de 7,5m del rec Monar corresponent a la reforma del segle XVIII.
Paraules clau	Rec Monar Segles XVIII - XX canalització d'aigua

Intervenció arqueològica

C. Sant Francesc, pl.Dr. Montal i c.Caritat (Rec Monar)
La Garriga, Vallès Oriental

1. SITUACIÓ

La intervenció arqueològica s'ha dut a terme al carrer Sant Francesc, plaça Dr. Montal i carrer Caritat. S'inicia front la finca núm. 31 de la Plaça del Dr. Montal, transcorre per la banda sud de la plaça i finalitza al carrer de la Caritat, front façana sud de la finca núm. 1 de la plaça. Aquest indret es troba al centre del nucli urbà de la població de la Garriga.

2. CONTEXT GEOFÍSIC

La Garriga és un municipi del Vallès Oriental, a la vall del Congost, a l'inici de la plana vallesana, damunt la terrassa més alta sobre el riu.

Limita amb els municipis del Figueró i Montmany, al NW i al N, Cànoves i Samalús, a l'E, les Franqueses del Vallès, al SE i l'Ametlla del Vallès, al SW.

El seu relleu presenta una varietat de característiques ben remarcables, que morfològicament permeten de dividir-lo en tres zones ben delimitades, creuades de N a S pel Congost, pas natural entre el Vallès i la Plana de Vic. La zona del nord, no pas de característiques vallesanes, a l'eixida del coll del Congost, ben muntanyenca, geològicament presenta una gran riquesa i complexitat d'elements; fonamentalment les formacions paleozoiques del Montseny entren en contacte amb els terrenys terciaris i quaternaris del Vallès.

La zona central, tampoc de constitució netament vallesana, és la més extensa i hi predominen les roques eruptives granítiques o saulons, amb nombroses vetes d'aprites, felsites, quars i pegmatites; és partida per dues estretes tires, formades l'una pels al·luvions del Congost, tot al llarg del llit del riu, i l'altra, paral·lela a aquestes, formada per les argiles dels dipòsits quaternaris. La zona del sud presenta l'estructura típica del Vallès Oriental, amb les seves valls i torrenteres que s'ondulen suaument. Al centre de la zona continua la faixa de terres al·luvials, dipositades en el període geològic actual pel mateix Congost, que constituïen l'antic llit del riu. Flanquejant-les i en un nivell més enlairat, continuen les terres argiloses dels dipòsits quaternaris.

El Congost, riu de règim torrencial, no gaire cabalós i de tipus netament pluvial, parteix longitudinalment, com s'ha dit, el terme garriguenc de N a S. Registra el seu cabal major a la primavera i a la tardor. Retingut per diverses rescloses, el seu cabal té un curs escalonat. La seva aigua movia antigament les rodes de diversos molins fariners, un dels quals, el molí de Blancafort, és documentat ja en el segle XIII.

Les aigües termals són un dels factors determinants de la Garriga i possiblement el que ha contribuït més a la seva evolució i manera de ser actual. Tal com passa en les regions no volcàniques, el seu aflorament coincideix amb notables alteracions geològiques –en aquest cas situades les fonts en terrenys granítics en contacte amb els esquists silúrics de la zona del nord–. El fet que totes brollin en un terreny granític, que tinguin la mateixa temperatura i la mateixa composició, ha fet considerar, a algun autor, la procedència comuna d'aquestes aigües i les de Caldes de Montbui i Caldes d'Estrac. Localitzades en una zona ben precisa, amb una única deu que brolli espontània a l'exterior, a la placeta de Santa Isabel –rovell de l'ou de la Garriga–, son captades mitjançant un pou en una zona ben limitada, amb temperatura decreixent proporcional a la distància de la deu. Això fa que totes les cases d'aquest sector disposin d'aigua calenta natural. Fins i tot algunes l'usen per a calefacció als mesos d'hivern. Amb una temperatura superior als 60°C en el brollador, l'exigua proporció d'elements sòlids, amb una intensa dissociació i, per tant, una elevada conductibilitat elèctrica, amb una radioactivitat bastant notòria, fa classificar aquestes aigües com a oligometal·liques, hipertermals i radioactives.

El terme comprèn el poble i cap de municipi de la Garriga, la caseria de les Casetes de Can Figueres, els barris de Gallicant i Querol i les urbanitzacions dels Tremolencs, Can Poi del Bosc i

Intervenció arqueològica

C. Sant Francesc, pl.Dr. Montal i c.Caritat (Rec Monar)
La Garriga, Vallès Oriental

Can Vilanova, les dues últimes pràcticament unides al cap municipal. El Polígon Industrial del Sud-Oest també comprén una zona residencial.

Travessa el terme procedent de Granollers la carretera C-17, a la que s'uneix la carretera N-152a poc després de creuar el poble, allí on s'estreny el terreny en direcció a Vic. Del nucli de la Garriga surten dues carreteres locals; l'una, en direcció E vers Cànoves i Sant Antoni de Vilamajor i l'altra, a l'W, vers l'Ametlla del Vallès i Sant Feliu Codines. La línia de ferrocarril de Barcelona a Puigerdà té estació al poble.

3. CONTEXT HISTÒRIC

La petja humana a la Garriga és antiga. Lloc de pas gairebé obligat en la comunicació entre la Plana de Vic i el Vallès; terra eminentment de secà, amb una benignitat de clima ideal per al conreu de l'olivera, la vinya i el blat, els quals factors han fet possible, entre altres particularitats, que l'home s'hi establís des de la més remota antiguitat. S'ha trobat algun vestigi d'època paleolítica, com ara un gratador pertanyent al període Aurinyacià (30 000 aC), a la bòbila d'en Font, a Malhivern. Són neolítics –de la cultura dels sepulcres de fossa– els fons de cabana, amb abundant ceràmica i útils lítics, que foren trobats en urbanitzar les vinyes de Can Poi i que es complementen amb la necròpoli d'aquesta cultura localitzada durant la dècada del 1940 a la bòbila Dasquens, on s'han trobat també fragments d'un vas acampanat.

Una altra troballa important és la que, amb motiu d'unes obres al mateix clos de la deu termal, es féu –juliol del 1975– d'una gran quantitat de fragments ceràmics, alguns dels quals datats del bronze final (1100 anys aC). Localitzats en el fons del que en temps pretèrit degué ser un estanyol termal, ens fa veure dos aspectes importants: primer, l'antigor del coneixement d'aquestes aigües; segon, l'abundor d'aquesta trencadissa descarta la possibilitat d'un accident fortuït, i fa creure més aviat en el poder màgic o religiós atribuït a aquesta deu, que feia necessari l'acte ritual de llençar ofrenes, dipositades dins aquests atuells, a la bassa termal. D'època hallstàtica, hi ha documentades les restes de dos forns de planta quadrada amb abundant material de ceràmica i un punxó de bronze dins la zona de la Tallada, entre el torrent de l'Espargueró i el de l'Apotecari. A les vinyes de Can Poi i Can Morull s'han trobat abundants fragments de ceràmica ibèrica, una paret aïllada i un forn a la zona dels Tremolencs on també apareix abundant ceràmica. En algun dels casos aquests materials ibèrics estan relacionats amb ceràmica romana.

Al marge de si foren usades o no les aigües termals en època romana, la romanització fou molt intensa. El terme és sembrat de restes de vil·les, un bon nombre de les quals amb fons d'època republicana, que les enllaça perfectament amb la cultura ibèrica. Un bon exemple d'una d'aquestes vil·les és la de Can Terrers amb una extensió de més de 3 500 m², de la qual ha estat completament exhumat tota la part dels banys, amb els hipocausts i les diverses dependències necessàries per a aquest menester. Aquesta vil·la tindria dos períodes cronològics: una fase de construcció contemporània a la construcció dels banys (mitjan segle I aC), i una segona etapa d'ampliació i reconversió (al final del segle III dC) que perdurà més enllà del segle V dC. Hi ha diverses vil·les romanes d'època romanorepublicana i romanoimperial que han tingut una continuïtat com a cases de pagès (Can Poi, Can Queló, Can Busquets de Pagès, Ca l'Illa, etc.). Aquestes vil·les, si bé no tenien adscrita una gran extensió territorial, eren suficients per a la sustentació de llurs propietaris i servents, com també per a portar una certa comoditat de vida. Tot i així, les vil·les romanes de la nostra geografia no són tan riques com les de la Bètica, al migdia peninsular, pel que fa a existència de marbres, mosaics, etc.

El primer document escrit que anomena específicament la Garriga és del 966. Es tracta del document en el qual els marmessors del comte Miró atorgaren, complint la seva voluntat testamentària, a la seu de Barcelona "l'església de Sant Esteve de la Garriga, amb totes les esglésies que li són subjectes, amb la parròquia, delmes i primícies". Es refereix el document a

Intervenció arqueològica

C. Sant Francesc, pl.Dr. Montal i c.Caritat (Rec Monar)
La Garriga, Vallès Oriental

l'antiga parroquial de Sant Esteve de la Doma, i es dedueix, per un altre document del 14 de setembre de 1139, pel qual passà a dependre del patronat del monestir de Santa Maria de l'Estany, que aquestes esglésies sufragànies eren les de Sant Pere de Vallcàrquera, Sant Cristòfol de Monteugues, Sant Pau de Montmany i Sant Gervasi i Sant Protasi de Can Noalard.

Sembla que la Garriga, tot i ésser de franquesa, no fou englobada en les Franqueses del Vallès. Així es dedueix d'un primer document datat el 1267 i signat pel rei Jaume I, que diu: "[...] concedim i confirmem, a vosaltres, tots els homes dels nostres albergs de les parròquies de Corró Sobirà, de Marata, de Corró Jussà, de Llerona i de Samalús i de tots els altres albergs nostres del Vallès i del Maresme[...]". De tota manera, diverses vegades sortí de la jurisdicció reial. A causa de l'estat deficitari de les seves finances, els sobirans més d'una vegada l'alienaren o empenyoraren; cada vegada, però, el poble tornà a la jurisdicció reial per pròpia voluntat, pagant l'import del seu rescat. Així passà el 1358, amb Pere III el Cerimoniós, i el 1380, que la jurisdicció fou venuda a Eimeric de Centelles, i recuperada el 1397, segons capítols pactats entre Martí I l'Humà i la Universitat de la Garriga. El 22 de desembre de 1397, Martí I l'Humà erigí la Garriga en batllia; en fou el primer batlle Marc de Vilanova, personatge que havia intervingut ja en les negociacions dels capítols de retorn a la senyoria reial.

Si bé la utilització de les aigües es fa palesa a través del temps, tant la documentació escrita com l'arqueològica són més aviat minses. La primera al·lusió escrita als banys és un establiment fet el 1326 a favor de "Petro de Podiolo et Guillelmo de Podiolo filiu eius, et Guillelma, uxoris...", de set peces de terra, leuna afrontant al nord amb latorrentera "qui discurrit in balneis sive banyb. De fet, el lloc era propietat de la Pia Almoïna, ja que el maig del 1329 fa un establiment a Pere Camps d'una peça de terra amb aigua regant, que l'esmentat Camps posseïa en el lloc dit Banys. Un altre document diu que Maria, muller de Bernat Serra, mercader de Barcelona, havia comprat a Pere Camps aquella part de la terra en la qual "posseeix l'aigua calda dels banys de la parròquia de Sant Esteve de la Garriga". El 5 dels idus de gener de 1347, la Pia Almoïna va aprovar aquesta venda, però amb l'obligació de construir-hi un hospital i algunes cases.

El 1400 el rei Martí i la seva muller Maria de Luna feren una estada d'una mesada a la Garriga, amb la finalitat de prendre banys termals, per guarir-se d'algunes dolències. Des del 28 d'abril al 28 de maig, els reis i tot l'aparat de la seva cort s'instal·laren a la Garriga. Des d'allí sortí una munió de cartes, tant d'afers generals de la conducció dels regnes com de caràcter íntim i privat. L'estada fou profitosa, ja que el rei manifestà la seva satisfacció en més d'una carta adreçada a alguna alta dignitat de l'època.

L'edifici termal, amb les consegüents modificacions sofertes pel pas del temps, aguantà fins el 1881, que fou enderrocat amb la finalitat de construir-hi un modern balneari, que no es dugué a terme. De l'antic edifici, fins el 1975, restaren només en peu dues petites cambres comunicants, cobertes amb volta de canó de palets i morter, sobre mateix de la font termal, amb unes característiques de construcció molt antigues. Pere Alsius, abans del 1881, féu notar l'existència, pels voltants de l'antic edifici, de restes de construcció romana. Finalment, Josep Maurí i Serra trobà, dintre mateix del clos de la deu, dos fragments de teula romana. Les característiques de l'edifici enderrocat, amb la seva capella del segle XIV, dedicada a sant Macari, meresqueren que fos pintat per Santiago Rusiñol.

Al llarg del conflicte de 1936-1939, la població es veié transformada econòmicament, socialment i ideològicament per les conseqüències de la guerra i la revolta, i de manera especial per les morts, les ocupacions agrícoles i urbanes i l'arribada de gran quantitat d'evacuats i refugiats. En acabar-se el conflicte, la repressió dels guanyadors prolongà les morts hagudes en el període anterior, i el sistema dictatorial implantat arreu arribà fins al canvi democràtic, en què les activitats culturals i polítiques, que foren pràcticament dirigides per la Falange i l'ajuntament fins a la fi de la dècada del 1950, contribuïren d'ençà de llavors, i fora de les vies oficials, a un important rebrot de la vida col·lectiva.

Intervenció arqueològica

C. Sant Francesc, pl.Dr. Montal i c.Caritat (Rec Monar)
La Garriga, Vallès Oriental

4. ANTECEDENTS ARQUEOLÒGICS

L'indret on s'ha efectuat aquesta actuació es troba inclòs en la zona A75, segons el Pla especial de protecció i actuació del patrimoni arquitectònic, arqueològic, urbanístic i paisatgístic del municipi de la Garriga (2006).

Es tracta del Rec Monar de La Garriga que s'inicia a la resclosa que desvia l'aigua del riu Congost sota Can Mas, més o menys sota el pont del Ferrocarril, continua pel molí de Blancafort i discorre soterrat per sota el veïnat de Querol, el barri de can Queralt i els carrers de Calàbria, Figaró, Llerona i Banys. Presenta nombrosos partidors que configuren una veritable teranyina de recs secundaris entre aquest i les ribes del riu Congost, que té com a límit meridional la rodalia de Can Terrers i Can Illa; els límits dels recs secundaris recorren els límits de les parcel·les irrigades, actualment edificades.

El rec o sèquia deu el seu nom als successius molins que s'instal·laren al llarg del seu recorregut i que utilitzaven l'aigua sobrant del primer (molí de Blancafort). L'origen el trobem al mot llatí *molinare*, *munnare*: emplaçament de molins.

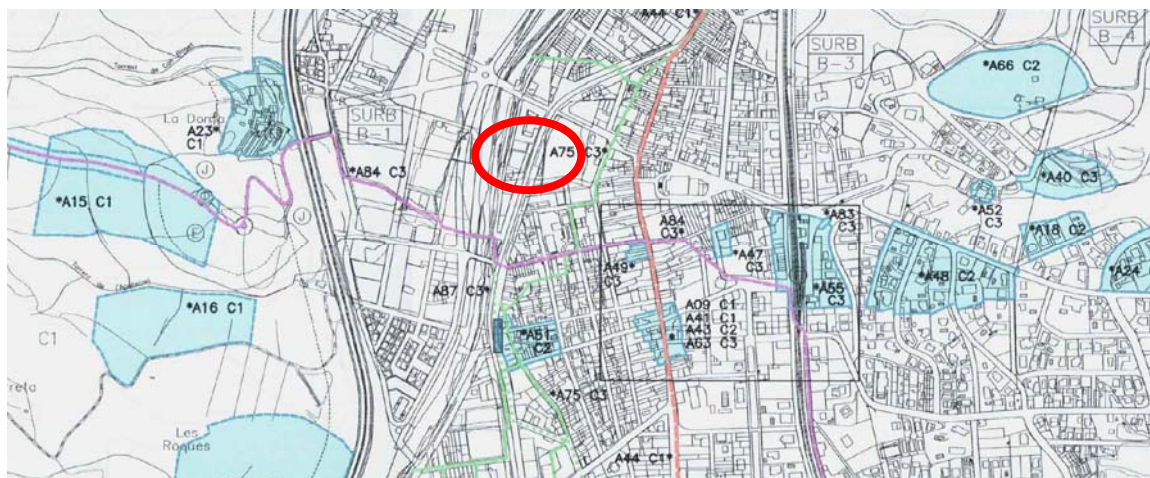
L'origen doncs del rec es remunta a l'any 1297, en el que es coneix un document en el que Bernat Palau establí les aigües per al molí de Blancafort.

Es coneixen altres documents dels anys 1422 i 1488 en el que es fa la distinció entre el *rego* (tram abans d'arribar a la bassa del molí de Blancafort) i *sub rego* (tram després de la bassa) aquest segon tram discorre vers el sud d'on sortien diferents canals menors que configuraren una xarxa de canals emprats per al regadiu d'horta, els quals determinaren l'evolució de la trama urbana del municipi fins el segle XIX.

Per a gestionar el repartiment de l'aigua del rec entre els regants, i per defensar els drets d'aquest front els drets preferents que tenien els diversos molins, es va anar configurant la comunitat de regants del rec Monar entre els segles XVI i XIX.

A segle XVIII el traçat del rec fou alterat per connectar-lo amb el rec construït per fer anar el molí de Can Terrers construït entre els anys 1766 i 1772.

Actualment el rec és apte per al regadiu només al tram superior, entre el mas de Blancafort i el veïnat de Querol, mentre que tant al tram central com final, o bé ha desaparegut, o bé s'ha integrat a la xarxa de clavegueram, com és el cas del tram de rec localitzat a la plaça del Doctor Montal.



Situació de la intervenció en relació dels jaciments arqueològics coneguts. Font: Pla especial de protecció i actuació del patrimoni arquitectònic, arqueològic, urbanístic i paisatgístic del municipi de la Garriga (2006).

Intervenció arqueològica

C. Sant Francesc, pl.Dr. Montal i c.Caritat (Rec Monar)
La Garriga, Vallès Oriental

5. PROTECCIÓ PATRIMONIAL

El Rec Monar és un dels elements de patrimoni arqueològic protegits amb la Categoria 3: corresponen a espais de mínima expectativa arqueològica, segons estableix el "Pla especial de protecció i actuació del patrimoni arquitectònic, arqueològic, urbanístic i paisatgístic del municipi de la Garriga (2006)".

6. MOTIVACIÓ I OBJECTIUS

L'Ajuntament de la Garriga ha executat una obra d'instal·lació d'un nou tram de clavegueram. L'execució de l'obra implica la realització de rebaixos i moviments de terres en una zona que coincideix amb el traçat del Rec Monar (A75, Categoria 3), un element protegit segons el "Pla especial de protecció i actuació del patrimoni arquitectònic, arqueològic, urbanístic i paisatgístic del municipi de la Garriga (2006)", és per aquest motiu que s'ha dut a terme un control arqueològic dels treballs de rebaix i remoció de terres.

Tenint en compte els antecedents històrics i arqueològics de la zona i l'execució de l'obra, s'ha dut a terme una intervenció amb els següents objectius:

- Determinar l'existència de restes arqueològiques i vetllar per la seva integritat.
- Documentar i valorar l'entitat de les possibles restes arqueològiques que es localitzin.
- Valorar l'afectació de les possibles restes arqueològiques per part de l'obra i proposar les mesures correctores més adients.

7. FONAMENTS DE DRET

- Llei 9/1993 de 30 de setembre del Patrimoni Cultural Català.
- Decret 78/2002, de 5 de març, del Reglament de protecció del patrimoni arqueològic i paleontològic.
- Pla especial de protecció i actuació del patrimoni arquitectònic, arqueològic, urbanístic i paisatgístic del municipi de la Garriga (2006).

8. METODOLOGIA

El sistema de registre que s'utilitza és l'estratigràfic i la documentació arqueològica, seguint el mètode de registre de dades proposat per E.C. Harris i A. Carandini, modificat a partir de la pràctica arqueològica en aquest tipus de jaciment i de les circumstàncies concretes de l'excavació. Es distingeixen i retiren cada un dels diversos nivells i estrats localitzats, d'acord amb criteris estratigràfics, de textura, composició i color. Per el registre objectiu dels elements i estrats que s'exhumen es realitza una numeració correlativa d'aquests denominats Unitat Estratigràfica (U.E.), que individualitza els uns dels altres i de la qual se'n realitza una fitxa. En aquesta, s'indica la seva ubicació en el context general del jaciment, la descripció i la posició física respecte a la resta d'U.E. amb què es relaciona així com la seva datació.

Amb la intervenció arqueològica també s'ha realitzat la planimetria del traçat de la rasa i la ubicació de les restes arqueològiques i el corresponent reportatge fotogràfic de tots els treballs.

Intervenció arqueològica

C. Sant Francesc, pl.Dr. Montal i c.Caritat (Rec Monar)
La Garriga, Vallès Oriental

Aquests documents integren, juntament amb la relació d'unitats estratigràfiques, la present memòria científica que inclou els resultats i les conclusions.

9. TREBALLS REALITZATS

Els treballs de control arqueològic preventiu realitzats s'han dut a terme de forma manual. Previ a la obertura de la rasa s'han realitzat diversos sondeigs per tal de localitzar serveis actuals i poder determinar la profunditat i pendent que haurà d'assolir la rasa per a la instal·lació del nou clavegueram.

Un cop localitzats els serveis s'ha efectuat el rebaix de la rasa de forma mecànica, assolint una longitud de 75m, una amplada de 0.8m i una profunditat que oscil·la entre 1.8 i 2m. La rasa s'ha iniciat al carrer de la Caritat, front la façana meridional de la finca situada al núm. 1 de la Plaça del Dr. Montal, ha prosseguit vers l'est per la banda sud de la plaça i ha finalitzat front la finca núm. 31 de la mateixa plaça. Tots els treballs han estat supervisats per l'arqueòleg.

10. RESULTATS DE LA INTEVENCIÓ

Es treballs d'excavació han permès identificar les següents unitats estratigràfiques:

A l'extrem oest de la rasa, entre la banda oest de la plaça i el carrer de la Caritat, un cop retirat l'estrat superficial (UE 1) format per una capa d'asfalt de 5 cm de potència i la corresponent preparació de formigó de 20 cm de potència, s'ha identificat un nivell d'argila (UE 7) amb abundant runa d'època contemporània com plàstics i restes de formigó, amb una potència de aproximadament 1,2 m. Seguidament s'ha identificat un estrat (UE 8) d'argila de color marró fosc amb una potència de 0.5m.

Val a dir que al tall sud de la rasa s'ha identificat un tram de mur (UE 6) localitzat al llarg de 6m, construït seguint la tècnica constructiva de maçoneria del qual en desconeixem l'amplada atès que queda fora de l'àmbit d'actuació de l'obra, no obstant s'ha pogut determinar l'alçada de 1,1m. Molt probablement el mur UE 6 correspon a un mur de marge o de contenció atès que per la banda sud hi trobem el rec Monar a una cota superior, mentre que per la banda nord s'hi lliura l'estrat UE 7, aportat al llarg del segle XX per tal d'assolir la mateixa cota a la que hi trobem el rec.

Al tram central l'estratigrafia localitzada està formada pel nivell de circulació, seguit d'un nou estrat (UE 2) de sauló i runa d'època contemporània corresponent a un estrat d'anivellament amb una potència de 0.2m. Cobert per aquest estrat s'ha documentat l'estrat UE 3, d'argila de color marró amb una potència de 0.25m corresponent probablement a un estrat de conreu atès que previ a la urbanització de l'espai, aquest estava ocupat per camps de conreu i horta.

L'últim estrat documentat (UE 4) està format per sauló de color marró clar.

A l'extrem est, un cop retirat els estrats superiors, s'ha identificat un tram de 5m del rec Monar (UE 5). Està disposat de nord a sud, amb pendent descendent vers el sud. L'obra està construïda seguint la tècnica constructiva de maçoneria (pedra i maó lligat amb morter de calç, tot i que en aquest cas hi predomina la pedra) amb dos murs laterals de 0.3m d'amplada. L'interior està enlluït amb morter de calç, dipositant un gruix de fins a 5cm ala part inferior a mode de solera. Tot i que es coneix l'existència del rec ja des del segle XIII, el tram de rec localitzat, atenent el sistema constructiu emprat, correspon a la reforma realitzada vers el segle XVIII.

La coberta està formada per una volta de canó de 0.13cm de gruix, construïda amb formigó, fet que indica la realització d'una reforma vers el segle XX.

Intervenció arqueològica

C. Sant Francesc, pl.Dr. Montal i c.Caritat (Rec Monar)
La Garriga, Vallès Oriental

L'estructura presenta una amplada de 1.35m i una profunditat de 0.98m, essent afectada pel projecte constructiu un tram de 3.6m.

Actualment el tram de rec documentat està integrat dins la xarxa de clavegueram del municipi. per aquest motiu, s'ha seccionat el rec per tal de desviar les aigües residuals vers el nou tram de clavegueram.

11. RESTES ARQUEOLÒGIQUES AFECTADES

Algunes restes arqueològiques documentades fins a l'actualitat s'han vist afectades pel projecte constructiu, duent a terme l'eliminació parcial d'un tram de 3,6m de longitud del Rec Monar (unitat estratigràfica UE-5), prèvia autorització de la Direcció General del Patrimoni Cultural del Departament de Cultura (Generalitat de Catalunya). Per al desmuntatge de les restes, prèviament s'havia fet la documentació planimètrica, fotogràfica i estratigràfica, recollits en un informe de tractament de restes no extretes. Els treballs d'eliminació parcial també s'han portat a terme amb el control per part de l'arqueòleg.

12. CONCLUSIONS

Els treballs de construcció d'un nou tram de clavegueram per tal de donar sortida a les aigües residuals de la finca situada al núm. 31 de la Plaça del Dr. Montal al municipi de la Garriga, han comportat l'obertura d'una rasa de aproximadament 75m de longitud amb una amplada de 0.8m i una profunditat d'entre 1.8 i 2m, fins al carrer de la Caritat.

Les obres han permès localitzar un tram de aproximadament 5m de longitud del Rec Monar (UE 5), el qual apareix ja citat en un document del segle XIII.

La sèquia o rec s'iniciava a la resclosa que desviava l'aigua del riu Congost sota Can Mas, continuava pel molí de Blancafort, d'on recollia les aigües sobrants i discorria vers el sud fins a Can Terrers.

Aquesta aigua era utilitzada per al regadiu fins ven entrat el segle XIX la qual es distribuïa entre les diferents parcel·les de terres mitjançant partidors que distribuïen l'aigua a través de recs secundaris entre aquest i les ribes del riu Congost.

Al llarg del rec també s'hi instal·laren diferents molins fariners com el de Blancafort, Palau o Can Terrers, per aquest motiu es configurà la Comunitat de regants del Rec Monar entre els segles XVI i XIX, amb l'objectiu de gestionar el repartiment de l'aigua entre els regants i defensar els drets d'aquests front els drets preferents que tenien els diversos molins.

A segle XVIII el traçat del rec fou alterat per connectar-lo amb el rec construït per fer anar el molí de Can Terrers construït entre els anys 1766 i 1772.

El tram de rec documentat correspon a aquesta reforma realitzada al segle XVIII, tot i que a l'actualitat està integrat a la xarxa de clavegueram del municipi, per aquest motiu s'ha seccionat parcialment i s'han desviat les aigües residuals vers el nou clavegueram.

A la zona oest de la plaça del Dr. Montal, al tall sud de la rasa, s'ha identificat un parament de mur (UE 6) corresponent a un mur de marge o contenció que separava dues terrasses, una de superior a la banda sud (on hi trobem un tram del Rec Monar visible a través del pou de registre) i una d'inferior a la banda nord, on s'hi ha localitzat un rebliment de terres d'època contemporània per tal d'assolir la cota superior. En cap cas aquest mur s'ha vist afectat pel projecte constructiu.

Intervenció arqueològica

C. Sant Francesc, pl.Dr. Montal i c.Caritat (Rec Monar)
La Garriga, Vallès Oriental

13. BIBLIOGRAFIA

AAVV, Gran Enciclopèdia de Catalunya. Barcelona

BOLÓS, J.; NUET, J. (1983): Els molins fariners, Barcelona.

OLIVER, J. (1995): "El molí feudal de Blancafort de la Garriga (I)" a *Analecta d'història Garriguenca*, núm. 2, pp. 3-6. Centre d'Estudis Històrics Garriguenc.

OLIVER, J. (1995): "El molí feudal de Blancafort de la Garriga (II)" a *Analecta d'història Garriguenca*, núm. 3, pp. 9-11. Centre d'Estudis Històrics Garriguenc.

Pla especial de protecció i actuació del patrimoni arquitectònic, arqueològic, urbanístic i paisatgístic del municipi de La Garriga. Ajuntament de La Garriga, 2006

Intervenció arqueològica

C. Sant Francesc, pl.Dr. Montal i c.Caritat (Rec Monar)
La Garriga, Vallès Oriental

ANNEX 1. RESOLUCIONS GENERALITAT DE CATALUNYA



Expedient R/N 470 K121 N-314-2013/1-10352: d'autorització de la intervenció arqueològica preventiva a: carrer Sant Francesc, Pl. Dr. Muntalt i carrer Caritat, La Garriga (Vallès Oriental), segons el procediment establert en l'article 14 i següents del Decret 78/2002, de 5 de març de 2002, del Reglament de protecció del patrimoni arqueològic i paleontològic.

Fets

1. El dia 24 d'octubre de 2013 (registre d'entrada núm. 003653/0421E), la senyora Meritxell Budó i Pla, alcaldessa de la Garriga, va presentar una petició d'intervenció arqueològica preventiva de control al carrer Sant Francesc, Pl. Dr. Muntalt i carrer Caritat de la Garriga (Vallès Oriental) sota la direcció de l'arqueòleg Marc Bosch de Doria (ANTEQUEM) del 4 al 8 de novembre de 2013.
2. El dia 30 d'octubre de 2013 la tècnica arqueòloga dels Serveis Territorials a Barcelona va emetre informe favorable sobre la sol·licitud esmentada.
3. El dia 30 d'octubre de 2013 el Servei d'Arqueologia i Paleontologia va proposar autoritzar la intervenció.

Motivació

L'Ajuntament de la Garriga té previst executar una obra d'instal·lació d'un nou tram de clavegueram. L'execució de l'obra implica la realització de rebaixos i moviments de terres en una zona on pot coincidir amb el traçat del Rec Monar (A75, Categoria 3), un element protegit segons el "Pla especial de protecció i actuació del patrimoni arquitectònic, arqueològic, urbanístic i paisatgístic del municipi de la Garriga (2006)", és per aquest motiu s'ha de dur a terme un control arqueològic dels treball de rebaix i remoció de terres.

Fonaments de dret

1. Article 47 i següents de la Llei 9/1993, de 30 de setembre, del patrimoni cultural català (DOGC núm. 1807).
2. Decret 78/2002, de 5 de març de 2002, del Reglament de protecció del patrimoni arqueològic i paleontològic (DOGC núm. 3594).
3. Decret 304/2011, de 29 de març, de reestructuració del Departament de Cultura (DOGC núm. 5849, de 31.3.2011); i Resolució CMC/254/2010, de 8 de gener, de delegació de competències de la persona titular de la Direcció General del Patrimoni Cultural en les persones directores dels Serveis Territorials del Departament de Cultura i Mitjans de Comunicació (DOGC núm. 5566, de 12.2.2010).

Resolució

Per tot això, **resolc:**

1. **Autoritzar** una intervenció arqueològica preventiva d'acord amb les següents dades i condicions:

Lloc de la intervenció: carrer Sant Francesc, Pl. Dr. Muntalt i carrer Caritat, La Garriga (Vallès Oriental).

Persona o institució autoritzada: Ajuntament de la Garriga.

Direcció de la intervenció arqueològica: Marc Bosch de Doria (ANTEQUEM)



Activitat autoritzada: control i excavació.

Termini de realització de la intervenció: del 4 al 8 de novembre de 2013

Lloc de dipòsit provisional de les restes: Magatzem Antequem

La intervenció arqueològica o paleontològica autoritzada haurà de ser realitzada d'acord amb les disposicions de la Llei 9/1993, del patrimoni cultural català, i del Decret 78/2002, del Reglament de protecció del patrimoni arqueològic i paleontològic, així com en els termes descrits en la documentació presentada per a la tramitació de l'expedient.

El termini de dos anys previst per a la presentació de la memòria, s'entendrà que comença a comptar a partir del dia en què ha finalitzat la intervenció.

2. Notificar aquesta resolució, que no exhaureix la via administrativa, a la persona o entitat interessada i comunicar-li que contra aquesta pot interposar-hi recurs d'alçada davant el conseller de Cultura, en el termini d'un mes a comptar de l'endemà de la recepció d'aquesta notificació.

Notificar, així mateix, aquesta resolució a l'ajuntament del municipi afectat, i comunicar-li que contra aquesta pot interposar-hi recurs contenciós administratiu davant el Tribunal Superior de Justícia de Catalunya, en el termini de dos mesos a comptar de l'endemà de la recepció d'aquesta notificació. Potestativament, dins el mateix termini, podrà efectuar el requeriment previ previst a l'article 44 de la Llei 29/1998, de 13 de juliol, de la jurisdicció contenciosa administrativa.

P.d. Resolució CMC/254/2010, DOGC 12.2.2010

La directora

M. Àngels Torras Ripoll
Barcelona, 30 d'octubre de 2013



Expedient 470 K121 NB-2013/2-10393 sobre l'autorització d'un tractament de restes arqueològiques no extretes a: Sant Francesc, Pl. Dr. Muntalt i carrer Caritat de la Garriga, (Vallès Oriental) segons el procediment establert en l'article 30 i següents del Decret 78/2002, de 5 de març de 2002, del Reglament de protecció del patrimoni arqueològic i paleontològic.

Antecedents

1. El dia 24 d'octubre de 2013 (registre d'entrada núm. 003653/0421E), la senyora Meritxell Budó i Pla, alcaldessa de la Garriga, va presentar una petició d'intervenció arqueològica preventiva de control al carrer Sant Francesc, Pl. Dr. Muntalt i carrer Caritat de la Garriga (Vallès Oriental) sota la direcció de l'arqueòleg Marc Bosch de Dòria (ANTEQUEM) del 4 al 8 de novembre de 2013 que fou resolta favorablement.

Fets

1. El dia 12 de novembre de 2013 (registre d'entrada núm. 001652/0421E), la senyora Meritxell Budó i Pla, alcaldessa de la Garriga, va presentar una petició de pròrroga de la intervenció arqueològica preventiva de control al carrer Sant Francesc, Pl. Dr. Muntalt i carrer Caritat de la Garriga (Vallès Oriental) i tractament de restes, sota la direcció de l'arqueòleg Marc Bosch de Dòria (ANTEQUEM) el 15 de novembre de 2013. L'Ajuntament de la Garriga ha executat una obra d'instal·lació d'un nou tram de clavegueram que s'ha dut a terme amb seguiment arqueològic. Entre d'altres restes, s'ha identificat un tram de 5 m del Rec Monar (UE5), que es veu afectada pel projecte constructiu.
2. L'Ajuntament de la Garriga, en informe adjunt a la documentació de la sol·licitud, ha informat favorablement el tractament d'aquestes restes, per la qual cosa no és necessari el tràmit d'audiència.
3. En data 13 de novembre de 2013 la tècnica arqueòloga dels Serveis Territorials de Cultura a Barcelona va emetre informe favorable sobre la sol·licitud esmentada, atès que les estructures proposades pel seu tractament no presenten una gran entitat patrimonial i han estat correctament excavades i exhaustivament documentades salvant-ne els seus valors culturals.
4. En data 13 de novembre de 2013 el Servei d'Arqueologia i Paleontologia, valorats els diferents informes, va autoritzar el tractament sol·licitat.

Motivació

Obra d'instal·lació d'un nou tram de clavegueram Sant Francesc, Pl. Dr. Muntalt i carrer Caritat de la Garriga, (Vallès Oriental).

Fonaments de dret

1. Article 47 i següents de la Llei 9/1993, de 30 de setembre, del patrimoni cultural català (DOGC núm. 1807, d'11.10.1993).
2. Article 30 i següents del Decret 78/2002, de 5 de març, del Reglament de protecció del patrimoni arqueològic i paleontològic (DOGC núm. 3594, de 13.3.2002).



Resolució

Per tot això, **resolc:**

1. **Autoritzar**, un tractament de restes arqueològiques no extretes amb les següents dades i condicions:

Persona o institució autoritzada: Meritxell Budó i Pla, alcaldessa de la Garriga.

Lloc de la intervenció: Rec Monar (carrer Sant Francesc, Pl. Dr. Muntalt i carrer Caritat).

Direcció de la intervenció arqueològica: Marc Bosch de Doria (ANTEQUEM)

Activitat autoritzada: tractament de restes arqueològiques no extretes, desmuntatge i eliminació parcial, relacionades al punt 1 dels fets.

Termini de realització: 15 novembre de 2013.

Lloc de dipòsit provisional: Magatzem Antequem.

El tractament de restes arqueològiques no extretes autoritzat haurà de ser realitzat en els termes descrits en la documentació presentada per a la tramitació de l'expedient i d'acord amb les disposicions de la Llei 9/1993, del patrimoni cultural català, i del Decret 78/2002, del reglament de protecció del patrimoni arqueològic i paleontològic.

El termini de dos anys previst per a la presentació de la memòria, s'entendrà que comença a comptar a partir del dia en què ha finalitzat la intervenció.

2. Notificar aquesta resolució, que no exhaureix la via administrativa, a la persona o entitat interessada i comunicar-li que contra aquesta pot interposar-hi recurs d'alçada davant el conseller de Cultura, en el termini d'un mes a comptar de l'endemà de la recepció d'aquesta notificació.

Notificar, així mateix, aquesta resolució a l'ajuntament del municipi afectat, i comunicar-li que contra aquesta pot interposar-hi recurs contenciós administratiu davant el Tribunal Superior de Justícia de Catalunya, en el termini de dos mesos a comptar de l'endemà de la recepció d'aquesta notificació. Potestativament, dins el mateix termini, podrà efectuar el requeriment previ previst a l'article 44 de la Llei 29/1998, de 13 de juliol, de la jurisdicció contenciosa administrativa.

Barcelona, 13 de novembre de 2013

Joan Pluma i Vilanova

Director general d'Arxius, Biblioteques, Museus i Patrimoni

Resolució signada pel director general d'Arxius, Biblioteques, Museus i Patrimoni. Aquest document és vàlid només a efectes de comunicació.

Intervenció arqueològica

C. Sant Francesc, pl.Dr. Montal i c.Caritat (Rec Monar)
La Garriga, Vallès Oriental

ANNEX 2. DOCUMENTACIÓ FOTOGRÀFICA

Intervenció arqueològica

C. Sant Francesc, pl.Dr. Montal i c.Caritat (Rec Monar)
La Garriga, Vallès Oriental



1. Serveis actuals i estrat UE 7(extrem oest)



2. Estratigrafia al tronc central de la rasa



3. Parament del mur UE 6 .



4. Detalla del mur UE 6



5. Mur UE 6 a la cantonada entre la plaça i el c. Caritat.



6. Estratigrafia a l'extrem nord de la rasa

Intervenció arqueològica

C. Sant Francesc, pl.Dr. Montal i c.Caritat (Rec Monar)
La Garriga, Vallès Oriental



7. Vista del rec Monar des d'una arqueta ja existent



8. Volta de formigó del rec



9. Interior del rec Monar



10. Volta de formigó i mur de maçoneria del rec

Intervenció arqueològica

C. Sant Francesc, pl.Dr. Montal i c.Caritat (Rec Monar)
La Garriga, Vallès Oriental



11. Morter de calç localitzat al tall del pou, corresponent al rec.



12. Desmuntatge de la coberta del rec.



13. Desmuntatge del tram afectat del rec.



14. Vista del rec en secció.



15. Treballs d'excavació de rases



16. Treballs de l'obra

Intervenció arqueològica

C. Sant Francesc, pl.Dr. Montal i c.Caritat (Rec Monar)
La Garriga, Vallès Oriental

ANNEX 3. UNITATS ESTRATIGRÀFIQUES

Intervenció arqueològica

C. Sant Francesc, pl.Dr. Montal i c.Caritat (Rec Monar)
La Garriga, Vallès Oriental

UE 1

Definició Estructura

Descripció Paviment actual format per una capa d'asfalt seguit d'un nivell de formigó (potència de 0.25m)

Seqüència física Cobreix a: 2, 7

Interpretació Nivell de circulació actual.

Cronologia Segle XX

UE 2

Definició Estrat

Descripció Sauló i restes d'obra d'època contemporània.

Seqüència física Cobert per: 1
Cobreix: 3, 5, 6

Interpretació Estrat d'anivellament.

Cronologia Segle XX.

UE 3

Definició Estrat

Descripció Argiles de color marró fosc amb una potència de 0.25m.

Seqüència física Cobert per: 2
Cobreix: 4

Interpretació Estrat de conreu.

Cronologia *Ante quem* segle XX

Intervenció arqueològica

C. Sant Francesc, pl.Dr. Montal i c.Caritat (Rec Monar)
La Garriga, Vallès Oriental

UE 4

Definició Estrat

Descripció Sauló marró clar amb una potència visible de 1.2m.

Seqüència física Cobert per: 3

Interpretació Estrat natural.

Cronologia Indeterminat.

UE 5

Definició Estructura

Descripció Estructura formada per dos murs paral·lels disposats de nord a sud construïts seguint la tècnica de maçoneria i coberts amb una volta de canó de formigó.

Seqüència física Cobert per: 2

Interpretació Rec Monar..

Cronologia Segles XVIII-XX.

UE 6

Definició Estructura

Descripció Mur disposat d'est a oest construït seguint la tècnica de maçoneria.

Seqüència física Cobert per: 2

Se li lliura: 7

Interpretació Mur de contenció o marge.

Cronologia Època moderna.

Intervenció arqueològica

C. Sant Francesc, pl.Dr. Montal i c.Caritat (Rec Monar)
La Garriga, Vallès Oriental

UE 7

Definició Estrat

Descripció Estrat d'argila i runa d'època contemporània amb abundants plàstics i formigó.

Seqüència física Cobert per: 1

Cobreix: 8

Es lliura a: 6

Interpretació Estrat d'anivellament

Cronologia Segle XX

UE 8

Definició Estrat

Descripció Estrat d'argila de color marró fosc.

Seqüència física Cobert per: 7

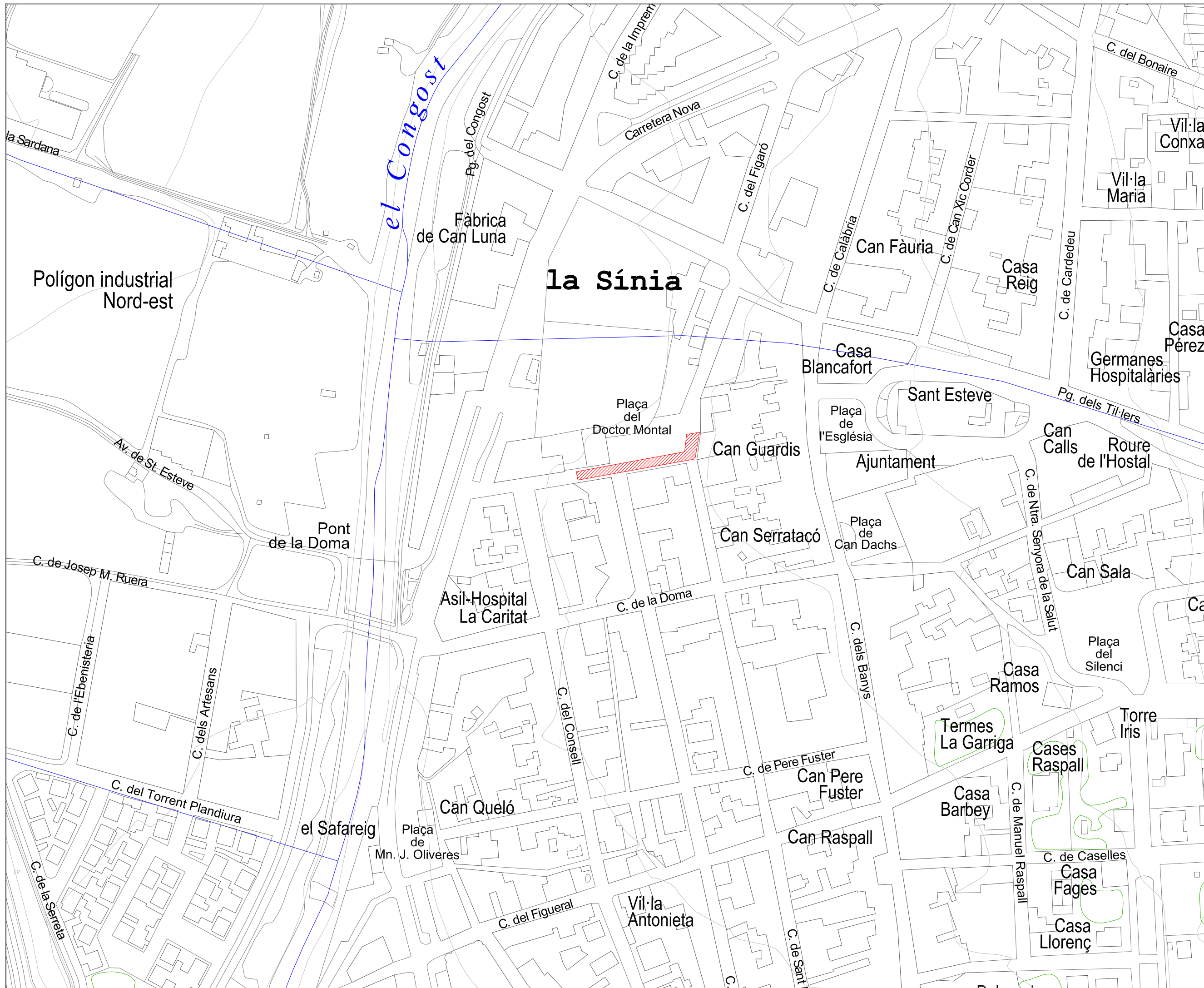
Interpretació Estrat de conreu.

Cronologia *Ante quem* segle XX

Intervenció arqueològica

C. Sant Francesc, pl.Dr. Montal i c.Caritat (Rec Monar)
La Garriga, Vallès Oriental

ANNEX 4. DOCUMENTACIÓ PLANIMÈTRICA



Llegenda

 Zona d'excavació



Lloc de la Intervenció

Intervenció arqueològica preventiva al carrer Sant Francesc, plaça Dr. Muntalt i carrer Caritat (La Garriga, Vallès Oriental)

Promoció i Financament

Ajuntament de La Garriga

Direcció Arqueològica

Marc Bosch de Dòria

Títol del Plànol

Plànol de situació

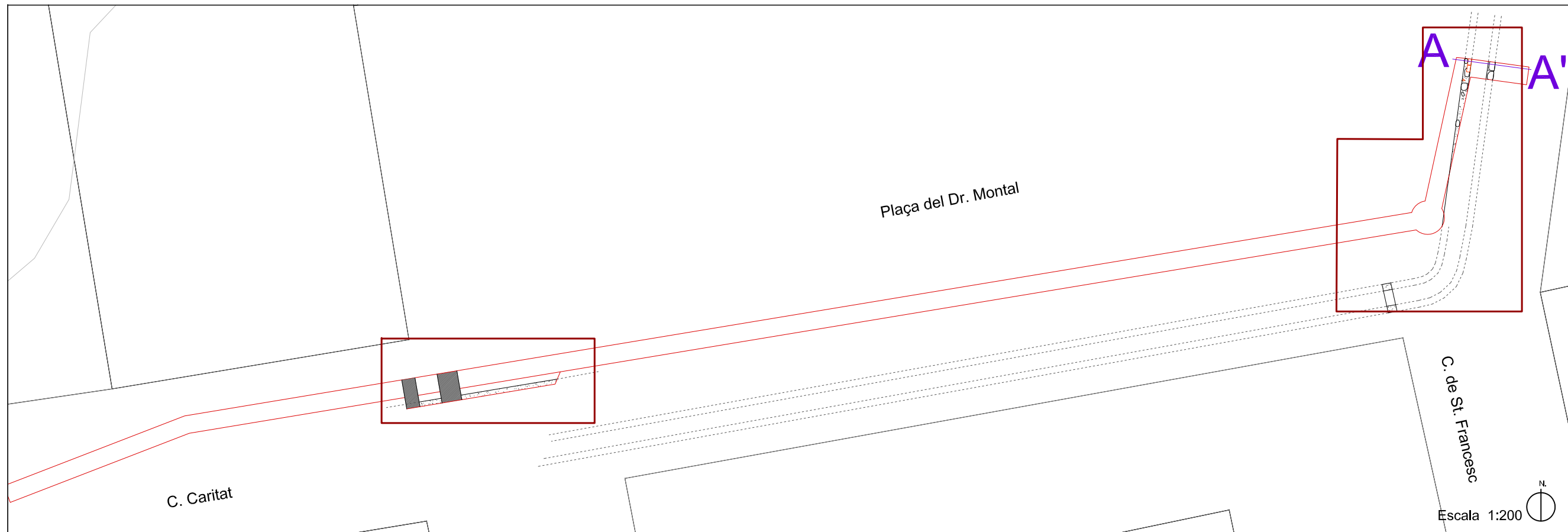
Escala
A3 1:2000

Núm. plànol
1

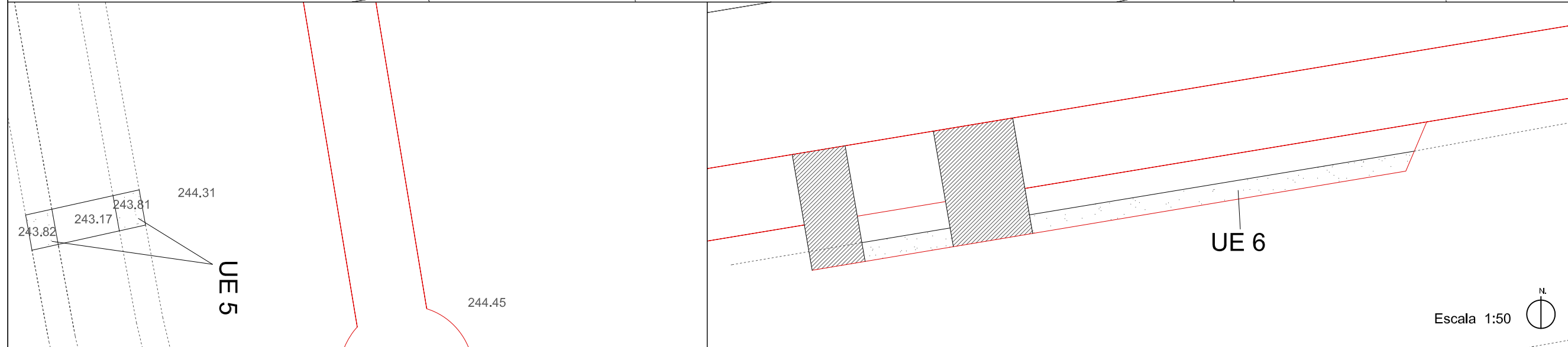
Sistema de referència geogràfica:
UTM Zona 31Hemisferi Nord amb Datum ETRS89

Data
Novembre 2013

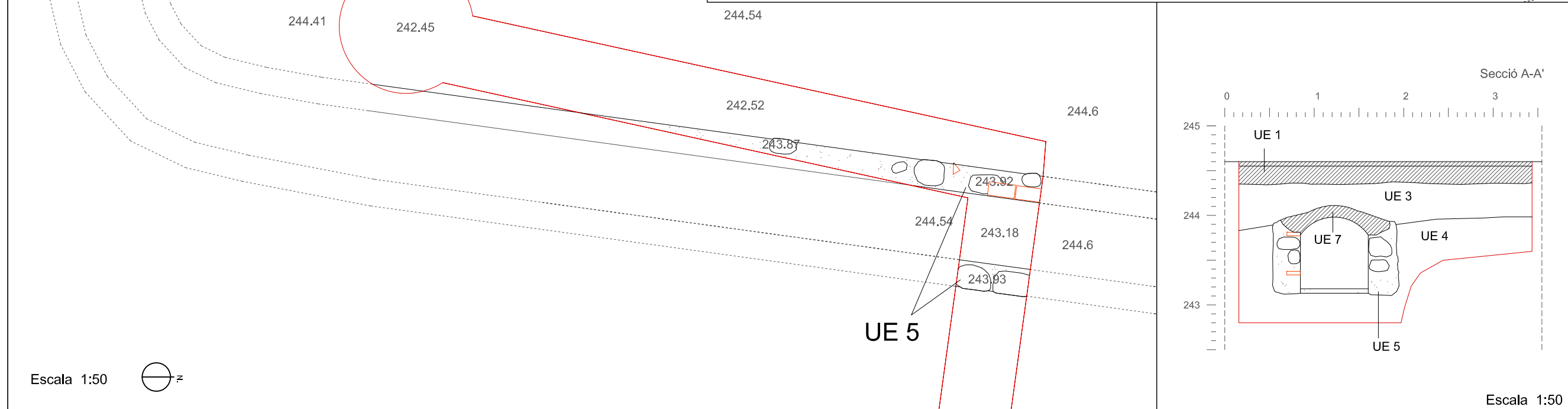
Foll
1 de 1



Escala 1:200



Escala 1:50



Escala 1:50

Llegenda

- Limit rasa
- Contorn estructura
- Material construït
- Pedres
- Morter de calç
- ▨ Sombrejat mur / Formigó

Loc de la Intervenció
Intervenció arqueològica preventiva al carrer Sant Francesc, plaça Dr. Muntalt i carrer Caritat (La Garriga, Vallès Oriental)

Promoció i Finançament
Ajuntament de La Garriga

Direcció Arqueològica
Marc Bosch de Dòria

Titol del Plànol
Ubicació Rec Monar (planta i secció)

Escala	Núm. plànol
A3 Vàries	2
<small>Sistema de referència geogràfica: UTM Zona 31Hemisferi Nord amb Datum ETRS89</small>	
Data	Full
Novembre 2013	1 de 1